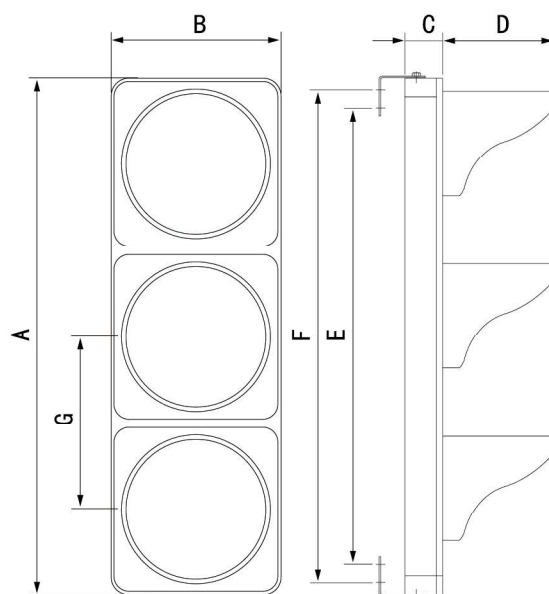


## 尺寸与安装

铝型材信号灯结构尺寸图表



灯芯尺寸	位数	灯体长度 A	灯体宽度 B	灯体厚度 C	遮阳帽 长度D	安装脚 内孔距E	安装脚 外孔距F	灯体 中心距G
300	1	345	350	100	300	182	282	375
300	2	720	350	100	300	557	657	375
300	3	1095	350	100	300	932	1032	375
300	4	1470	350	100	300	1307	1407	375
300	5	1845	350	100	300	1682	1782	375
400	1	450	455	100	340	287	387	480
400	2	925	455	100	340	762	862	480
400	3	1405	455	100	340	1237	1337	480
400	4	1885	455	100	340	1712	1812	480
400	5	2365	455	100	340	2187	2287	480